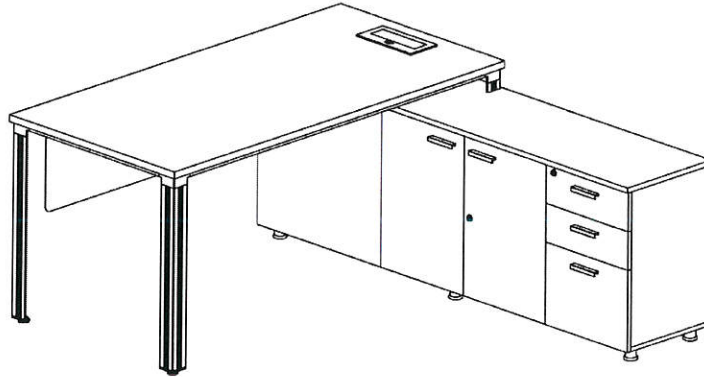


รายละเอียดคุณลักษณะเฉพาะ
จัดซื้อครุภัณฑ์สำนักงาน คณะพยาบาลศาสตร์ จำนวน ๑๑ รายการ

๑.รายละเอียดคุณลักษณะของพัสดุที่จะดำเนินการจัดซื้อ ประกอบด้วย

๑.๑ โต๊ะสำนักงานรูปทรงตัวแอลพร้อมตู้ลิ้นชัก (คณบดี) จำนวน ๑ ชุด



รายละเอียดคุณลักษณะ

๑. ขนาดไม่น้อยกว่า : ๒๐๐ x ๘๐ x ๗๕ ซม. (กว้าง x ลึก x สูง)
๒. แผ่นท็อป : ไม้ Particle Board เกรด E๑ หนาไม่น้อยกว่า ๒๕ มม. ปิดผิวด้วย Melamine Resin Film ด้วยระบบ Short Cycle หนาไม่น้อยกว่า ๒ มม. พร้อมติดตั้ง POP UP ทำจากอลูมิเนียม ฝาเปิด-ปิด พร้อมปลั๊ก (๒ POWERS, ๑ LAN, ๑ PHONE)
๓. แผ่นบังตา : เหล็กแผ่นขึ้นรูป หนาไม่น้อยกว่า ๒ มม. มีร่องนูน ๒ เส้น เพื่อความแข็งแรง พ่นสี Epoxy Powder Coating อบความร้อน
๔. ขาโต๊ะ : Aluminum Extrusion ฉีดขึ้นรูปแบบท่อสามเหลี่ยม ขนาดไม่น้อยกว่า ๖๒ x ๖๒ x ๘๖ มม. หนาไม่น้อยกว่า ๒ มม. พ่นสี Epoxy Powder Coating อบความร้อน
๕. ปุ่มปิดปลายขา : Aluminum Injection Mold ฉีดขึ้นรูป พ่นสี Epoxy Powder Coating อบความร้อน ติดปุ่มปรับระดับทำจากพลาสติกฉีดขึ้นรูปหุ้มแกนเกลียวเหล็กขนาด M๖
๖. ตู้ข้าง : ขนาดไม่น้อยกว่า ๑๘๐ x ๔๐ x ๖๕ ซม.(กว้าง x ลึก x สูง)
๗. แผ่นท็อป : ไม้ Particle Board เกรด E๑ หนาไม่น้อยกว่า ๑๘ มม. ปิดผิวด้วย Melamine Resin Film ปิดขอบด้วย PVC หนาไม่น้อยกว่า ๒ มม.
๘. แผ่นข้าง : ไม้ Particle Board เกรด E๑ หนาไม่น้อยกว่า ๑๖ มม. ปิดผิวด้วย Melamine Resin Film ปิดขอบด้วย PVC หนาไม่น้อยกว่า ๑ มม.
๙. แผ่นหน้าบาน : ไม้ Particle Board เกรด E๑ หนาไม่น้อยกว่า ๑๖ มม. ปิดผิวด้วย Melamine Resin Film ปิดขอบด้วย PVC หนาไม่น้อยกว่า ๑ มม.
๑๐. กล่องลิ้นชัก : ไม้ Particle Board เกรด E๑ หนาไม่น้อยกว่า ๑๒ มม. ปิดผิวด้วย Melamine Resin Film ปิดขอบด้วย PVC หนาไม่น้อยกว่า ๐.๕ มม.
๑๑. ขาตู้ : เหล็กท่อกกลม ขนาดไม่น้อยกว่า \varnothing ๓๘ มม. ซุปโครเมียม ด้านล่างปิดด้วยพลาสติก PP แบบสวมใน ฉีดขึ้นรูปหุ้มน็อตตัวเมีย M๘ ขนาดไม่น้อยกว่า \varnothing ๔๙ มม. มีลักษณะโค้งมนด้านล่างเพื่อความปลอดภัย โดยด้านในมีปุ่มปรับระดับทำด้วย พลาสติก PP ฉีดขึ้นรูปหุ้มน็อตตัวผู้ M๘ เพื่อปรับระดับความสูง กรณีพื้นไม้ได้ระดับและเพื่อความสวยงาม
๑๒. อุปกรณ์ : มือจับอลูมิเนียม รางลิ้นชักแบบ Self-Closing กุญแจล็อคหน้าตลอด



(นางนัททวิ ศิริรัตน์)

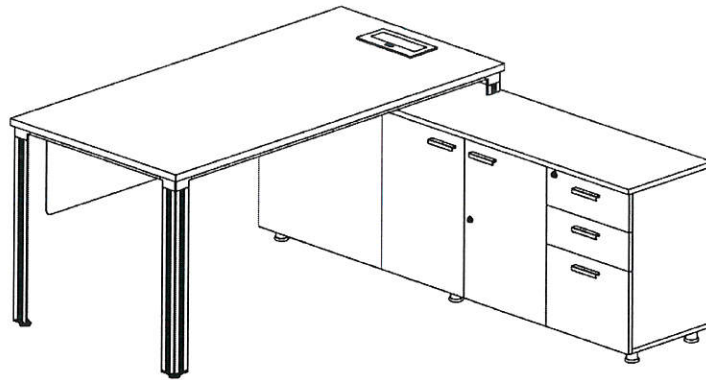


(ผู้ช่วยศาสตราจารย์ทินกร บัวชู)



(นางสาวปรีเยดา ภัทรสังจรรณ)

๑.๒ โต๊ะสำนักงานรูปทรงตัวแอลพร้อมตู้ลิ้นชัก (รองคณบดี) จำนวน ๓ ชุด



รายละเอียดคุณลักษณะ

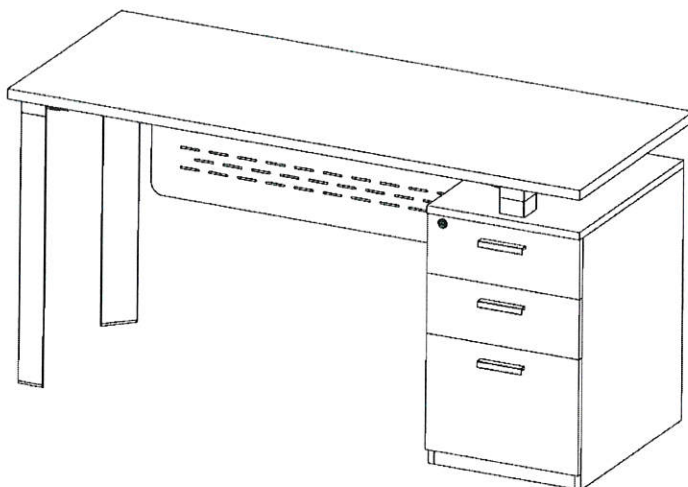
๑. ขนาดไม่น้อยกว่า : ๑๕๐ x ๘๐ x ๗๕ ซม. (กว้าง x ลึก x สูง)
๒. แผ่นท็อป : ไม้ Particle Board เกรด E๑ หนาไม่น้อยกว่า ๒๕ มม. ปิดผิวด้วย Melamine Resin Film ด้วยระบบ Short Cycle หนาไม่น้อยกว่า ๒ มม. พร้อมติดตั้ง POP UP ทำจากอลูมิเนียม ฝาเปิด-ปิด พร้อมปลั๊ก (๒ POWERS, ๑ LAN, ๑ PHONE)
๓. แผ่นบังตา : เหล็กแผ่นขึ้นรูป หนาไม่น้อยกว่า ๒ มม. มีร่องนูน ๒ เส้น เพื่อความแข็งแรง พ่นสี Epoxy Powder Coating อบความร้อน
๔. ขาโต๊ะ : Aluminum Extrusion ฉีดขึ้นรูปแบบท่อสามเหลี่ยม ขนาดไม่น้อยกว่า ๖๒ x ๖๒ x ๘๖ มม. หนาไม่น้อยกว่า ๒ มม. พ่นสี Epoxy Powder Coating อบความร้อน
๕. ปุ่มปิดปลายขา : Aluminum Injection Mold ฉีดขึ้นรูป พ่นสี Epoxy Powder Coating อบความร้อน ติดปุ่มปรับระดับทำจากพลาสติกฉีดขึ้นรูปหุ้มแกนเกลียวเหล็กขนาด M๖
๖. ตู้ข้าง : ขนาดไม่น้อยกว่า ๑๕๐ x ๔๐ x ๖๕ ซม.(กว้าง x ลึก x สูง)
๗. แผ่นท็อป : ไม้ Particle Board เกรด E๑ หนาไม่น้อยกว่า ๑๙ มม. ปิดผิวด้วย Melamine Resin Film ปิดขอบด้วย PVC หนาไม่น้อยกว่า ๒ มม.
๘. แผ่นข้าง : ไม้ Particle Board เกรด E๑ หนาไม่น้อยกว่า ๑๖ มม. ปิดผิวด้วย Melamine Resin Film ปิดขอบด้วย PVC หนาไม่น้อยกว่า ๑ มม.
๙. แผ่นหน้าบาน : ไม้ Particle Board เกรด E๑ หนาไม่น้อยกว่า ๑๖ มม. ปิดผิวด้วย Melamine Resin Film ปิดขอบด้วย PVC หนาไม่น้อยกว่า ๑ มม.
๑๐. ก่องลิ้นชัก : ไม้ Particle Board เกรด E๑ หนาไม่น้อยกว่า ๑๒ มม. ปิดผิวด้วย Melamine Resin Film ปิดขอบด้วย PVC หนาไม่น้อยกว่า ๐.๕ มม.
๑๑. ขาตู้ : เหล็กท่อกกลม ขนาดไม่น้อยกว่า \varnothing ๓๘ มม. ชุบโครเมียม ด้านล่างปิดด้วยพลาสติก PP แบบสวมใน ฉีดขึ้นรูปหุ้มน็อตตัวเมีย M๘ ขนาดไม่น้อยกว่า \varnothing ๔๙ มม. มีลักษณะโค้งมนด้านล่างเพื่อความปลอดภัย โดยด้านในมีปุ่มปรับระดับทำด้วย พลาสติก PP ฉีดขึ้นรูปหุ้มน็อตตัวผู้ M๘ เพื่อปรับระดับความสูง กรณีพื้นไม้ได้ระดับและเพื่อความสวยงาม
๑๒. อุปกรณ์ : มือจับอลูมิเนียม รางลิ้นชักแบบ Self-Closing กุญแจล็อกหน้าตลอด

(นางฉัททวี ศิริรัตน์)

(ผู้ช่วยศาสตราจารย์ทินกร บัวชู)

(นางสาวปรีเยดา ภัทรสัจจธรรม)

๑.๓ โต๊ะสำนักงานรูปทรงสี่เหลี่ยมผืนผ้าพร้อมตู้ลิ้นชัก (อาจารย์) จำนวน ๑๐ ชุด



รายละเอียดคุณลักษณะ

๑. ขนาดไม่น้อยกว่า : ๑๕๐ x ๖๐ x ๗๕ ซม. (กว้าง x ลึก x สูง)
๒. แผ่นท็อป : ไม้ Particle Board เกรด E๑ หนาไม่น้อยกว่า ๒๕ มม. ปิดผิวด้วย Melamine Resin Film ด้วยระบบ Short Cycle หนาไม่น้อยกว่า ๒ มม.
๓. แผ่นบังตา : เหล็กแผ่นขึ้นรูป หนาไม่น้อยกว่า ๑ มม. พ่นสี Epoxy Powder Coating อบความร้อน
๔. ขาโต๊ะ : Aluminum Extrusion ฉีดขึ้นรูปแบบท่อสามเหลี่ยม ขนาดไม่น้อยกว่า ๖๒ x ๖๒ x ๘๖ มม. หนาไม่น้อยกว่า ๒ มม. พ่นสี Epoxy Powder Coating อบความร้อน
๕. ปุ่มปิดปลายขา : Aluminum Injection Mold ฉีดขึ้นรูป พ่นสี Epoxy Powder Coating อบความร้อน ติดปุ่มปรับระดับทำจากพลาสติกฉีดขึ้นรูปหุ้มแกนเกลียวเหล็กขนาด M๖
๖. ตู้ลิ้นชัก ๓ ลิ้นชัก : ขนาดไม่น้อยกว่า ๔๐ x ๕๕ x ๖๕ ซม.(กว้าง x ลึก x สูง)
๗. แผ่นท็อป : ไม้ Particle Board เกรด E๑ หนาไม่น้อยกว่า ๑๙ มม. ปิดผิวด้วย Melamine Resin Film ปิดขอบด้วย PVC หนาไม่น้อยกว่า ๒ มม.
๘. แผ่นข้าง : ไม้ Particle Board เกรด E๑ หนาไม่น้อยกว่า ๑๖ มม. ปิดผิวด้วย Melamine Resin Film ปิดขอบด้วย PVC หนาไม่น้อยกว่า ๑ มม.
๙. แผ่นหน้าบาน : ไม้ Particle Board เกรด E๑ หนาไม่น้อยกว่า ๑๖ มม. ปิดผิวด้วย Melamine Resin Film ปิดขอบด้วย PVC หนาไม่น้อยกว่า ๑ มม.
๑๐. ก่องลิ้นชัก : ไม้ Particle Board เกรด E๑ หนาไม่น้อยกว่า ๑๒ มม. ปิดผิวด้วย Melamine Resin Film ปิดขอบด้วย PVC หนาไม่น้อยกว่า ๐.๕ มม.
๑๑. อุปกรณ์ : มือจับอลูมิเนียม รางลิ้นชักแบบ Self-Closing กุญแจล็อกหน้าตลอด

มีดก ๑๑๑๑๑

(นางนัททวี ศิริรัตน์)

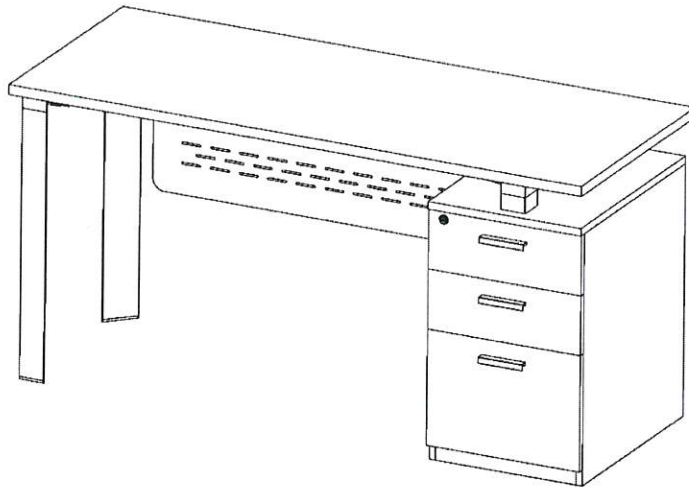
กม

(ผู้ช่วยศาสตราจารย์ทินกร บัวชู)

ปรีเยดา ภัทรสังจธรรม

(นางสาวปรีเยดา ภัทรสังจธรรม)

๑.๔ โต๊ะสำนักงานรูปทรงสี่เหลี่ยมผืนผ้าพร้อมตู้ลิ้นชัก (บุคคลากร/เจ้าหน้าที่) จำนวน ๖ ชุด



รายละเอียดคุณลักษณะ

๑. ขนาดไม่น้อยกว่า : ๑๒๐ x ๖๐ x ๗๕ ซม. (กว้าง x ลึก x สูง)
๒. แผ่นท็อป : ไม้ Particle Board เกรด E๑ หนาไม่น้อยกว่า ๒๕ มม. ปิดผิวด้วย Melamine Resin Film ด้วยระบบ Short Cycle หนาไม่น้อยกว่า ๒ มม.
๓. แผ่นบังตา : เหล็กแผ่นขึ้นรูป หนาไม่น้อยกว่า ๑ มม. พ่นสี Epoxy Powder Coating อบความร้อน
๔. ขาโต๊ะ : Aluminum Extrusion ฉีดขึ้นรูปแบบท่อสามเหลี่ยม ขนาดไม่น้อยกว่า ๖๒ x ๖๒ x ๘๖ มม. หนาไม่น้อยกว่า ๒ มม. พ่นสี Epoxy Powder Coating อบความร้อน
๕. ปุ่มปิดปลายขา : Aluminum Injection Mold ฉีดขึ้นรูป พ่นสี Epoxy Powder Coating อบความร้อน ติดปุ่มปรับระดับทำจากพลาสติกฉีดขึ้นรูปหุ้มแกนเกลียวเหล็กขนาด M๖
๖. ตู้ลิ้นชัก ๓ ลิ้นชัก : ขนาดไม่น้อยกว่า ๔๐ x ๕๕ x ๖๕ ซม.(กว้าง x ลึก x สูง)
๗. แผ่นท็อป : ไม้ Particle Board เกรด E๑ หนาไม่น้อยกว่า ๑๘ มม. ปิดผิวด้วย Melamine Resin Film ปิดขอบด้วย PVC หนาไม่น้อยกว่า ๒ มม.
๘. แผ่นข้าง : ไม้ Particle Board เกรด E๑ หนาไม่น้อยกว่า ๑๖ มม. ปิดผิวด้วย Melamine Resin Film ปิดขอบด้วย PVC หนาไม่น้อยกว่า ๑ มม.
๙. แผ่นหน้าบาน : ไม้ Particle Board เกรด E๑ หนาไม่น้อยกว่า ๑๖ มม. ปิดผิวด้วย Melamine Resin Film ปิดขอบด้วย PVC หนาไม่น้อยกว่า ๑ มม.
๑๐. ก่องลิ้นชัก : ไม้ Particle Board เกรด E๑ หนาไม่น้อยกว่า ๑๒ มม. ปิดผิวด้วย Melamine Resin Film ปิดขอบด้วย PVC หนาไม่น้อยกว่า ๐.๕ มม.
๑๑. อุปกรณ์ : มือจับอลูมิเนียม รางลิ้นชักแบบ Self-Closing กุญแจล็อกหน้าตลอด



(นางนัททวี ศิริรัตน์)

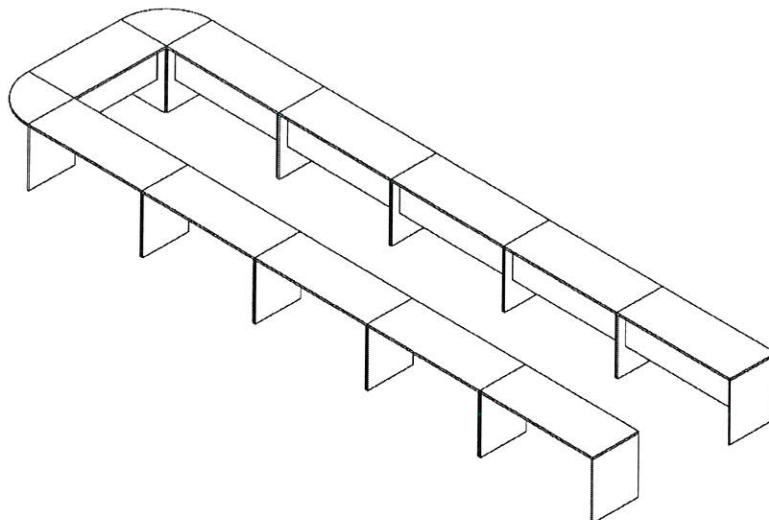


(ผู้ช่วยศาสตราจารย์ทินกร บัวชู)



(นางสาวปรีเยดา ภัทรสังจรรย์)

๑.๕ โต๊ะประชุม (ขนาด ๒๐ ที่นั่ง) จำนวน ๑ ชุด



รายละเอียดคุณลักษณะ

๑. โต๊ะประชุมตรง ขนาดไม่น้อยกว่า : ๑๒๐ x ๖๐ x ๗๕ ซม. (กว้าง x ลึก x สูง) จำนวน ๑ ตัว
๒. โต๊ะประชุมตรง ขนาดไม่น้อยกว่า : ๑๕๐ x ๖๐ x ๗๕ ซม. (กว้าง x ลึก x สูง) จำนวน ๑๐ ตัว
๓. โต๊ะประชุมเข้ามุม ขนาดไม่น้อยกว่า : ๖๐ x ๖๐ x ๒.๕ ซม. (กว้าง x ลึก x สูง) จำนวน ๒ ตัว
๔. แผ่นท็อป : ไม้ Particle Board เกรด E๑ หนาไม่น้อยกว่า ๒๕ มม. ปิดผิวด้วย Melamine Resin Film ด้วยระบบ Short Cycle หนาไม่น้อยกว่า ๒ มม.
๕. แผ่นข้าง : ไม้ Particle Board เกรด E๑ หนาไม่น้อยกว่า ๑๙ มม. ปิดผิวด้วย Melamine Resin Film ปิดขอบด้วย PVC หนาไม่น้อยกว่า ๑ มม.
๖. แผ่นบังตา : ไม้ Particle Board เกรด E๑ หนาไม่น้อยกว่า ๑๖ มม. ปิดผิวด้วย Melamine Resin Film ปิดขอบด้วย PVC หนาไม่น้อยกว่า ๐.๕ มม.



(นางนัททวี ศิริรัตน์)



(ผู้ช่วยศาสตราจารย์ทินกร บัวชู)



(นางสาวปรีชดา ภัทรสีจจธรรม)

๑.๖ เก้าอี้สำนักงานแบบพนักพิงระดับสูง จำนวน ๑๔ ตัว



รายละเอียดคุณลักษณะ

๑. ขนาดไม่น้อยกว่า : ๖๔ x ๖๐ x ๑๑๖ ซม. (กว้าง x ลึก x สูง)
๒. พนักพิง : ผลิตจากพลาสติกฉีดขึ้นรูปด้วยระบบ Injection Mold มีแผ่นรองพุงหลัง (Lumbar Support) หุ้มด้วยผ้าตาข่าย มีพนักพิงศีรษะ
๓. เบาะนั่ง : ผลิตจากโครงไม้อัดขึ้นรูป บุด้วยฟองน้ำฉีดขึ้นรูปด้วยระบบ Injection Mold หุ้มทับด้วยผ้า ด้านล่างปิดครอบทับด้วยพลาสติกฉีดขึ้นรูป
๔. ท้าวแขน : พลาสติก Polypropylene (PP) ฉีดขึ้นรูป ด้านบนปิดทับด้วย PU
๕. ใต้เบาะนั่ง : ติดก้านโยก Synchronized Mechanism พร้อมด้วยระบบ Back Lock ควบคุมการโยกเอนของพนักพิง ปรับความอ่อนนุ่มในการนั่งด้วยระบบสปริงโดยใช้มือหมุนปรับความสูงด้วยแกนแก๊ส (Gas Lift)
๖. ขาเก้าอี้ : ผลิตจากไนลอนผสมไฟเบอร์ฉีดขึ้นรูป ๕ แฉก ลักษณะทรงสี่เหลี่ยม
๗. ล้อ : เป็นแบบล้อคู่ ผลิตจากพลาสติก Nylon ขนาด $\varnothing 55$ มม. ยึดติดกับขาด้วยการตบเข้า
๘. วัสดุหุ้ม : เบาะนั่งหุ้มด้วยผ้า ส่วนพนักพิงหุ้มด้วยผ้าตาข่าย Mesh Fabric เลือกสีภายหลัง



(นางณัททวี ศิริรัตน์)



(ผู้ช่วยศาสตราจารย์ทินกร บัวชู)



(นางสาวปรีเยดา ภัทรสังจรรณ)

๑.๗ เก้าอี้สำนักงานแบบพนักงานระดับกลาง จำนวน ๒๘ ตัว



รายละเอียดคุณลักษณะ

๑. ขนาดไม่น้อยกว่า : ๖๔ x ๖๐ x ๙๙ ซม. (กว้าง x ลึก x สูง)
๒. พนักพิง : ผลิตจากพลาสติกฉีดขึ้นรูปด้วยระบบ Injection Mold มีแผ่นรองพุงหลัง (Lumbar Support) หุ้มด้วยผ้าตาข่าย
๓. เบาะนั่ง : ผลิตจากโครงไม้อัดขึ้นรูป บุด้วยฟองน้ำฉีดขึ้นรูปด้วยระบบ Injection Mold หุ้มทับด้วยผ้า ด้านล่างปิดครอบทับด้วยพลาสติกฉีดขึ้นรูป
๔. ท้าวแขน : พลาสติก Polypropylene (PP) ฉีดขึ้นรูป ด้านบนปิดทับด้วย PU
๕. ใต้เบาะนั่ง : ติดก้านโยก Synchronized Mechanism พร้อมด้วยระบบ Back Lock ควบคุมการโยกเอนของพนักพิง ปรับความอ่อนนุ่มในการนั่งด้วยระบบสปริงโดยใช้มือหมุนปรับความสูงด้วยแก๊ส (Gas Lift)
๖. ขาเก้าอี้ : ผลิตจากไนลอนผสมไฟเบอร์ฉีดขึ้นรูป ๕ แฉก ลักษณะทรงสี่เหลี่ยม
๗. ล้อ : เป็นแบบล้อคู่ ผลิตจากพลาสติก Nylon ขนาด ๕๘ มม. ยึดติดกับขาด้วยการตบเข้า
๘. วัสดุหุ้ม : เบาะนั่งหุ้มด้วยผ้า ส่วนพนักพิงหุ้มด้วยผ้าตาข่าย Mesh Fabric เลือกสีภายหลัง



(นางณัททวิ ศิริรัตน์)

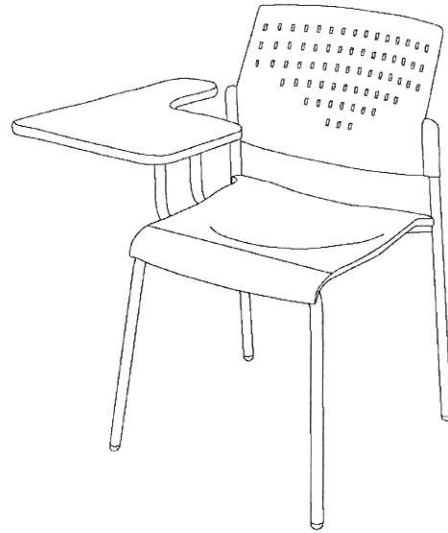


(ผู้ช่วยศาสตราจารย์ทินกร บัวชู)



(นางสาวปรีเยดา ภัทรสังจธรรม)

๑.๘ เก้าอี้เลคเชอร์ จำนวน ๑๐๐ ตัว



รายละเอียดคุณลักษณะ

๑. ขนาดไม่น้อยกว่า : ๕๓ x ๗๐ x ๘๑ ซม. (กว้าง x ลึก x สูง)
๒. ที่นั่ง : ผลิตจากพลาสติก Polypropylene (PP.) ฉีดขึ้นรูป
๓. พนักพิง : ผลิตจากพลาสติก Polypropylene (PP.) ฉีดขึ้นรูป มีรูระบายอากาศสี่เหลี่ยมขนาดไม่น้อยกว่า ๑๐ x ๑๐ มม. มีเส้นนูน ๔ เส้น กว้างไม่น้อยกว่า ๔ มม. ยาวตลอดแนวของพนักพิงเพื่อความแข็งแรง
๔. ขาเก้าอี้ : ผลิตจากเหล็กท่อกกลม \varnothing ๗/๘ นิ้ว หนาไม่น้อยกว่า ๑.๒ มม. ดัดและเชื่อมขึ้นรูป พ่นสีด้วยระบบ Epoxy Powder Coating อบด้วยความร้อน
๕. พลาสติกปิดปลายขา : ผลิตจากพลาสติกฉีดขึ้นรูปด้วยระบบ Injection Mold
๖. แผ่นเลคเชอร์ : ไม้ Particle Board หนา ๑๖ มม. เคลือบผิวด้วย Melamine Resin Film ปิดขอบด้วย PVC หนา ๑ มม.

นิพนธ์ ศิริรัตน์

(นางณัทกวี ศิริรัตน์)

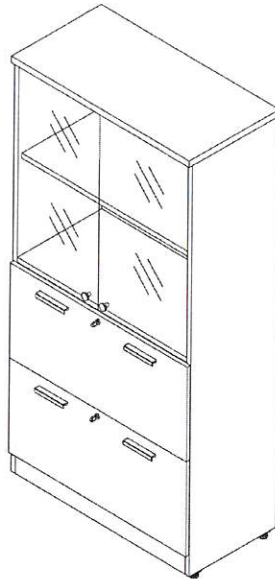
ทิพนกร บัวชู

(ผู้ช่วยศาสตราจารย์ ทิพนกร บัวชู)

ปรีเยดา ภัทรสังจรรณ

(นางสาวปรีเยดา ภัทรสังจรรณ)

๑.๙ ตู้เอกสารสูง ส่วนบนเป็นบานกระจกส่วนล่างลิ้นชัก จำนวน ๒๖ ตู้



รายละเอียดคุณลักษณะ

๑. ขนาดไม่น้อยกว่า : ๘๐ x ๔๐ x ๑๖๐ ซม. (กว้าง x ลึก x สูง)
๒. แผ่นท็อป : ไม้ Particle Board เกรด E๑ หนาไม่น้อยกว่า ๑๙ มม. ปิดผิวด้วย Melamine Resin Film ปิดขอบด้วย PVC หนาไม่น้อยกว่า ๒ มม.
๓. แผ่นข้าง : ไม้ Particle Board เกรด E๑ หนาไม่น้อยกว่า ๑๖ มม. ปิดผิวด้วย Melamine Resin Film ปิดขอบด้วย PVC หนาไม่น้อยกว่า ๑ มม.
๔. แผ่นหลัง : ไม้ Particle Board เกรด E๑ หนาไม่น้อยกว่า ๑๒ มม. ปิดผิวด้วย Melamine Resin Film ปิดขอบด้วย PVC หนาไม่น้อยกว่า ๐.๕ มม.
๕. แผ่นหน้าบาน : ไม้ Particle Board เกรด E๑ หนาไม่น้อยกว่า ๑๖ มม. ปิดผิวด้วย Melamine Resin Film ปิดขอบด้วย PVC หนาไม่น้อยกว่า ๑ มม.
๖. แผ่นบานเปิดกระจก : กระจกใส หนาไม่น้อยกว่า ๕ มม.
๗. กล่องลิ้นชัก : ไม้ Particle Board เกรด E๑ หนาไม่น้อยกว่า ๑๒ มม. ปิดผิวด้วย Melamine Resin Film ปิดขอบด้วย PVC หนาไม่น้อยกว่า ๐.๕ มม.
๘. อุปกรณ์ : มือจับอลูมิเนียม รางลิ้นชักแบบรับได้ กุญแจล็อคลิ้นชัก บานพับถ้วยกระจก มือจับปุ่ม



(นางณัททวี ศิริรัตน์)

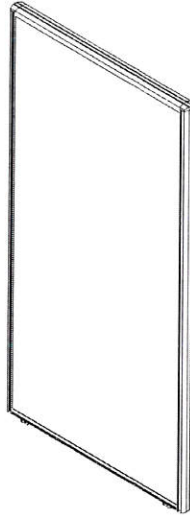


(ผู้ช่วยศาสตราจารย์ทินกร บัวชู)



(นางสาวปรียะดา ภัทรสัจธรรม)

๑.๑๐ ฉากกั้นห้องแบบทึบ ขนาด ๐.๘๐ x ๑.๖๐ ม. หน้า ๕ ซม. พร้อมเสาและอุปกรณ์ประกอบ
จำนวน ๘๐ ชุด



รายละเอียดคุณลักษณะ

๑. ขนาดไม่น้อยกว่า : ๐.๘๐ x ๑.๖๐ ม. หน้า ๕ ซม.
๒. โครงสร้าง : เสาผลิตจากอลูมิเนียมหนา ๒ มม. ฉีดขึ้นรูปด้วยระบบ Extrude พ่นสี Epoxy Powder Coating อบอุ่น ความหนา ๕๐ มม.
๓. ผนัง : ไม้ Particle Board เพาะโครงความหนา ๔๐ มม. ปิดผิวทั้ง ๒ ด้านด้วยแผ่นไม้ MDF Board หน้า ๓ มม. ความหนา ๔๖ มม. และหุ้มผิวด้านนอกสุดด้วยผ้า Polyester
๔. ฝาปิดบน : อลูมิเนียมหนา ๒ มม. ฉีดขึ้นรูปด้วยระบบ Extrude พ่นสี Epoxy Powder Coating อบอุ่น
๕. ฝาปิดตัวจบ : อลูมิเนียมหนา ๒ มม. ฉีดขึ้นรูปด้วยระบบ Extrude พ่นสี Epoxy Powder Coating อบอุ่น ปิดปลายเข้ามุมเป็นพลาสติกฉีดขึ้นรูป
๖. อุปกรณ์ยึดประกอบ : ระหว่างแผ่นใช้วิธีแบบสลักขอกึ่งเกี่ยวทำมาจากเหล็กแผ่นเพรสขึ้นรูปขันตึงแน่น ด้วยตัวหนอนเหล็กชุบซิงค์
๗. ปุ่มปรับระดับ : พลาสติกฉีดขึ้นรูป หุ้มทับด้วยแกนเกลียวเหล็กชุบซิงค์ สามารถปรับระดับความสูง-ต่ำได้

ณิชา ศิริรัตน์

(นางณัททวี ศิริรัตน์)

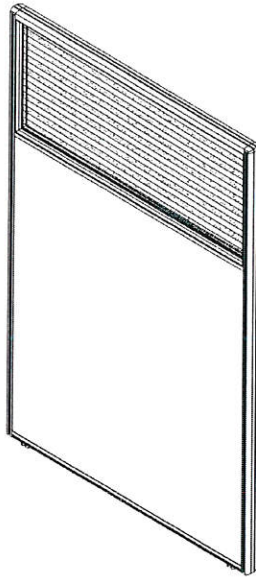
ณิชา

(ผู้ช่วยศาสตราจารย์ทินกร บัวชู)

ปรีษาภา อัครสังฆธรรม

(นางสาวปรีษาภา อัครสังฆธรรม)

๑.๑๑ ฉากกั้นห้องแบบส่วนบนกระจก ส่วนล่างทึบ ขนาด ๐.๘๐ x ๑.๖๐ ม. หน้า ๕ ซม.
พร้อมเสาและอุปกรณ์ประกอบ จำนวน ๑๘ ชุด



รายละเอียดคุณลักษณะ

๑. ขนาดไม่น้อยกว่า : ๐.๘๐ x ๑.๖๐ ม. หน้า ๕ ซม.
๒. โครงสร้าง : เสาผลิตจากอลูมิเนียมหนา ๒ มม. ฉีดขึ้นรูปด้วยระบบ Extrude พ่นสี Epoxy Powder Coating อบอุ่น ความหนารวม ๕๐ มม.
๓. ผนัง : ไม้ Particle Board เพาะโครงความหนารวม ๔๐ มม. ปิดผิวทั้ง ๒ ด้านด้วยแผ่นไม้ MDF Board หนา ๓ มม. ความหนารวม ๔๖ มม. และหุ้มผิวด้านนอกสุดด้วยผ้า Polyester
๔. ฝาปิดบน : อลูมิเนียมหนา ๒ มม. ฉีดขึ้นรูปด้วยระบบ Extrude พ่นสี Epoxy Powder Coating อบอุ่น
๕. ฝาปิดตัวจบ : อลูมิเนียมหนา ๒ มม. ฉีดขึ้นรูปด้วยระบบ Extrude พ่นสี Epoxy Powder Coating อบอุ่น ปิดปลายเข้ามุมเป็นพลาสติกฉีดขึ้นรูป
๖. เฟรมกรอบกระจก : ผลิตจากอลูมิเนียมหนา ๒ มม. ฉีดขึ้นรูปด้วยระบบ Extrude พ่นสี Epoxy Powder Coating อบอุ่น กระจกพ่นทราย หน้า ๕ มม. พร้อมพลาสติกรองกันกระแทกโดยรอบ
๗. อุปกรณ์ยึดประกอบ : ระหว่างแผ่นใช้วิธีแบบสลักขอเกี่ยวทำมาจากเหล็กแผ่นเพรสขึ้นรูปขันติดแน่น ด้วยตัวหนอนเหล็กชุบซิงค์
๘. ปุ่มปรับระดับ : พลาสติกฉีดขึ้นรูป หุ้มทับด้วยแกนเกลียวเหล็กชุบซิงค์ สามารถปรับระดับความสูง-ต่ำได้



(นางนัททวิ ศิริรัตน์)



(ผู้ช่วยศาสตราจารย์ทินกร บัวชู)



(นางสาวปรีเยดา ภัทรสัจจธรรม)

รายการข้อกำหนดทั่วไป

๑. ผู้เสนอราคาต้องเป็นตัวแทนจำหน่าย/ผู้จัดจำหน่าย/ผู้ประกอบการร้านค้า/ร้านค้าตัวแทน/บริษัทผู้ผลิต/โรงงานผู้ผลิต ที่ได้รับอนุญาตถูกต้องตามกฎหมาย และยื่นเอกสารรับรองในวันที่เสนอราคา
๒. คุณลักษณะเฉพาะของครุภัณฑ์ให้เป็นไปตามคุณลักษณะที่กำหนดไว้ โดยขนาดของครุภัณฑ์และวัสดุ โครงสร้างต่างๆ ให้มีขนาดตามรายการหรือมีขนาดตามมาตรฐานผลิตภัณฑ์ของบริษัทผู้ผลิต ส่วนรูปภาพประกอบนั้นเป็นภาพแสดงตัวอย่างลักษณะของครุภัณฑ์เท่านั้น รูปแบบของครุภัณฑ์ที่จะนำมาใช้ให้เป็นไปตามมาตรฐานผลิตภัณฑ์ของบริษัทผู้ผลิต ที่มีรูปแบบลักษณะใช้หรือใกล้เคียงกับภาพตัวอย่าง
๓. รายการคุณลักษณะเฉพาะของครุภัณฑ์นี้ เป็นรายการโดยสังเขปเท่านั้น ส่วนรายการคุณลักษณะเฉพาะที่จะนำเสนอสามารถกำหนดรายละเอียดเพิ่มเติมเพื่อพิจารณาได้ตามความเหมาะสม

๒. กำหนดเวลาส่งมอบพัสดุ

กำหนดส่งมอบภายใน ๔๕ วัน นับถัดจากวันที่ลงนามในสัญญา

๓. หลักเกณฑ์ในการพิจารณาคัดเลือกข้อเสนอ

การพิจารณาคัดเลือกข้อเสนอโดยใช้เกณฑ์ราคา

๔. วงเงินงบประมาณ

เงินงบประมาณรายจ่ายจากรายได้ของมหาวิทยาลัย ประจำปีงบประมาณ พ.ศ.๒๕๖๖
จำนวน ๑,๒๙๐,๗๕๐.๐๐ บาท (หนึ่งล้านสองแสนเก้าหมื่นเจ็ดร้อยห้าสิบบาทถ้วน)

๕. งวดงานและการจ่ายเงิน

งวดเดียวจะชำระเงินเมื่อได้รับมอบของ และคณะกรรมการตรวจรับพัสดุตรวจรับเรียบร้อยแล้ว

๖. อัตราค่าปรับ

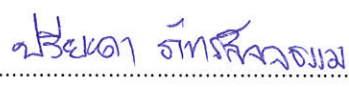
กรณีส่งมอบเกินกำหนด คิดอัตราค่าปรับเป็นรายวันในอัตราร้อยละ ๐.๒๐ ของราคาสั่งของที่ยังไม่ได้รับมอบ

๗. การกำหนดระยะเวลารับประกันความชำรุดบกพร่อง

รับประกันไม่น้อยกว่า ๑ ปี

ลงชื่อ..........ประธานกรรมการ
(นางนันทกวี ศิริรัตน์)

ลงชื่อ..........กรรมการ
(ผู้ช่วยศาสตราจารย์ทินกร บัวชู)

ลงชื่อ..........กรรมการและเลขานุการ
(นางสาวปรียะดา ภัทรสังจธรรม)